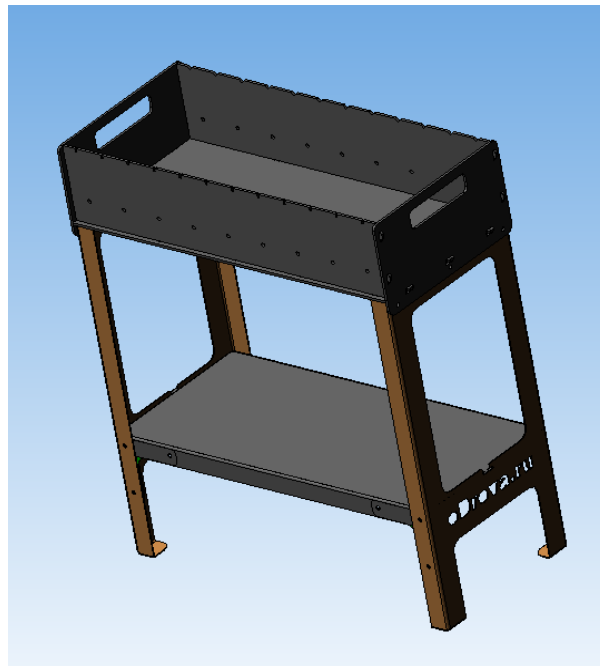


РУКОВОДСТВО ПО ЭКСПЛУАТАЦИИ

# Мангал стальной разборный

Сталь 5 мм · сборка на болтах



*Перед сборкой и использованием внимательно изучите настоящее руководство*

## Содержание

---

1. Назначение изделия.....	3
2. Технические характеристики.....	3
3. Комплектация.....	4
4. Требования безопасности.....	4
5. Сборка изделия.....	5
6. Подготовка и розжиг.....	6
7. Эксплуатация и приготовление.....	6
8. Уход и хранение.....	7
9. Возможные неисправности.....	7
10. Гарантийные обязательства.....	8
Контакты и реквизиты.....	8

## 1. Назначение изделия

Мангал стальной разборный предназначен для приготовления блюд на открытом огне (шашлык, гриль, барбекю) на углях. Изделие изготовлено из высококачественной стали толщиной 5 мм, что исключает деформацию корпуса при высоких температурах и обеспечивает равномерное распределение жара по всей рабочей площади.

Конструкция собирается на болтах и гайках — сварка не требуется. Весь крепеж входит в комплект, сборка выполняется без специального инструмента. Мангал поставляется в разобранном виде, компактно упаковывается и не занимает много места при хранении и перевозке.

Изделие предназначено для эксплуатации на открытом воздухе и подходит для дачи, пикника, домашнего барбекю.

## 2. Технические характеристики

Параметр	Значение
Толщина стали корпуса	5 мм
Масса изделия	31,5 кг
Габариты в собранном виде (Д×Ш×В)	745 × 350 × 875 мм
Габариты в упаковке (Д×Ш×В)	745 × 350 × 50 мм
Тип сборки	болтовое соединение
Топливо	древесный уголь, дрова
Материал корпуса	конструкционная сталь

### 3. Комплектация

Наименование	Материал / толщина	Кол-во
Стенка длинная I	Сталь, 5 мм	1 шт.
Стенка длинная V	Сталь, 5 мм	1 шт.
Днище	Сталь, 5 мм	1 шт.
Стенка торцевая	Сталь, 5 мм	2 шт.
Ножка	Сталь, 2 мм	2 шт.
Полка	Сталь, 1,5 мм	1 шт.
Уголок крепёжный	Сталь, 2 мм	4 шт.
Болт М8×20	—	18 шт.
Гайка М8	—	18 шт.

#### ВНИМАНИЕ

После распаковки проверьте комплектность по таблице. При недостатке крепежа или повреждении деталей не приступайте к сборке — обратитесь к продавцу.

### 4. Требования безопасности

#### ОПАСНО — ОТКРЫТЫЙ ОГОНЬ И ВЫСОКАЯ ТЕМПЕРАТУРА

Несоблюдение правил может привести к ожогам, пожару и отравлению угарным газом.

- Используйте мангал только на открытом воздухе. Запрещается эксплуатация в помещениях, гаражах, палатках и под навесами из горючих материалов.
- Устанавливайте мангал на ровную негорючую поверхность вдали от строений, деревьев, сухой травы и легковоспламеняющихся предметов (не менее 3 м).
- Во время работы корпус и ножки сильно нагреваются. Не прикасайтесь к ним без термостойких перчаток.
- Не используйте для розжига бензин и другие легковоспламеняющиеся жидкости с непредсказуемым горением. Применяйте специальные средства для розжига.
- Не оставляйте горящий мангал без присмотра, особенно при наличии детей и животных.
- Держите рядом средства пожаротушения — воду, песок или огнетушитель.
- Перемещайте мангал только после полного остывания. Не переносите изделие с горящими углями.
- Полностью затушите угли по окончании приготовления. Убедитесь в отсутствии тлеющих остатков перед уходом.

## 5. Сборка изделия

Сборка выполняется на болтах М8×20 и гайках М8, входящих в комплект. Рекомендуется использовать два рожковых ключа на 13 (или ключ и отвёртку). Затягивайте крепёж в два этапа: сначала наживите все болты от руки, затем равномерно протяните.

1. Установите две ножки и соедините их с днищем при помощи крепёжных уголков и болтов, не затягивая до конца.
2. Закрепите нижнюю полку между ножками.
3. Установите днище мангала, совместив отверстия с торцевыми стенками.
4. Прикрепите торцевые стенки к днищу, затем установите длинные стенки I и V.
5. Совместите все отверстия, наживите оставшиеся болты, выровняйте конструкцию.
6. Равномерно затяните весь крепёж. Проверьте устойчивость собранного мангала на ровной поверхности.

### СОВЕТ

Не затягивайте болты полностью до того, как соберёте весь корпус — это упростит совмещение отверстий.

### Схема сборки

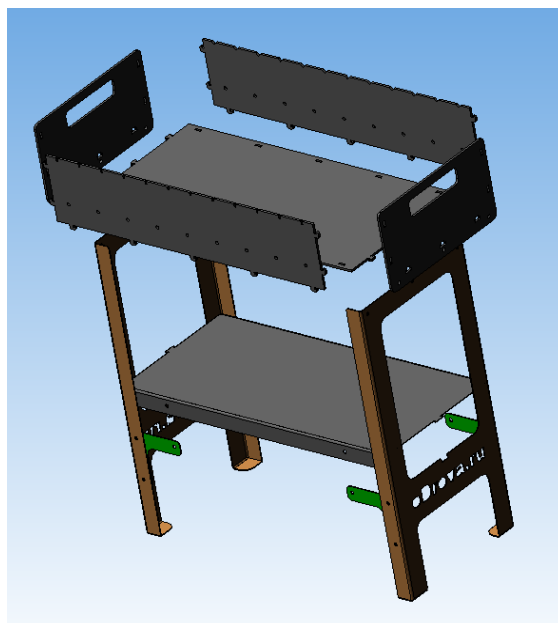


Рис. 1. Схема сборки (вид в разнесённом положении)

## 6. Подготовка и розжиг

7. Установите собранный мангал на ровную негорючую площадку вдали от горючих материалов.
8. Засыпьте на днище древесный уголь или используйте дрова лиственных пород.
9. Розожгите угли с помощью средств для розжига или стартера. Дайте углям прогореть до образования ровного слоя жара с серым налётом.
10. Распределите угли по днищу равномерным слоем перед началом приготовления.

## 7. Эксплуатация и приготовление

- Размещайте шампуры или решётку на бортах длинных стенок. Толстый металл 5 мм удерживает стабильную температуру и снижает риск подгорания.
- Регулируйте жар, сдвигая угли или изменяя их количество. Для разных зон прожарки распределяйте угли неравномерно.
- Не допускайте чрезмерного открытого пламени — оно обугливает продукты. Готовьте на жаре прогоревших углей.
- Используйте нижнюю полку для посуды и инвентаря. Не нагружайте её тяжёлыми предметами сверх необходимого.

## 8. Уход и хранение

- После остывания удаляйте золу и остатки нагара с днища и стенок.
- Очищайте корпус металлической щёткой; при необходимости протирайте влажной ветошью и просушивайте.
- Для защиты от коррозии периодически обрабатывайте поверхности термостойким составом.
- Храните мангал в сухом помещении. При длительном хранении изделие можно разобрать и компактно уложить.

### ВНИМАНИЕ

Появление цветов побежалости и потемнение металла при нагреве — нормальное явление для стали и не является дефектом.

## 9. Возможные неисправности

Признак	Причина	Способ устранения
Мангал шатается	Неравномерно затянут крепёж / неровная поверхность	Подтяните болты, выровняйте площадку, подложите опору под ножку
Слабый жар	Недостаточно углей / плохая тяга	Добавьте угли, разровняйте слой, обеспечьте доступ воздуха
Продукты подгорают	Открытое пламя вместо жара углей	Дайте углям прогореть, готовьте на ровном слое жара
Затруднена сборка	Несовмещение отверстий	Ослабьте крепёж, выровняйте детали, затем протяните

## 10. Гарантийные обязательства

---

Изготовитель гарантирует соответствие изделия требованиям технической документации при соблюдении потребителем правил эксплуатации, транспортирования и хранения, изложенных в настоящем руководстве.

Гарантийный срок — 12 месяцев со дня продажи. Гарантия не распространяется на естественный износ, изменение цвета металла при нагреве, коррозию вследствие нарушения правил ухода и хранения, а также на повреждения, вызванные неправильной сборкой или эксплуатацией.

Гарантия не распространяется на изделия с механическими повреждениями, полученными после продажи, и на изделия, подвергшиеся самостоятельной доработке конструкции.

Дата продажи	Подпись продавца / штамп

## Контакты и реквизиты

---

**Изготовитель:** ООО «Малекс», г. Верхняя Пышма

**Сайт:** [oDrova.ru](http://oDrova.ru)

**E-mail:** [odrovaru@ya.ru](mailto:odrovaru@ya.ru)